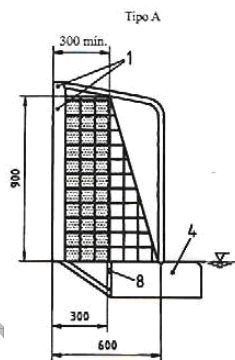


NP EN 13451-7 – BALIZAS DE PÓLO AQUÁTICO

BALIZAS TIPO A

Descrição: Baliza flutuante livremente, mantida no lugar pelas linhas de delimitação da área de jogo.

Dimensões: 3,00 x 0,90 m (l x h)



Dimensões em milímetros

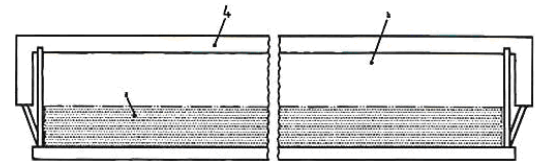


Figura 1 e 2: Exemplo Baliza de Pólo Aquático do tipo A

Legenda:

- | | | | |
|---|----------------------|---|---|
| 1 | Quadro da baliza | 5 | Suporte |
| 2 | Fixações da rede | 6 | Barra Inferior |
| 3 | Rede | 7 | Método de fixação (p.ex. tubo fixado ao solo) |
| 4 | Flutuador | 8 | Fixação da corda de delimitação da área de jogo |
| a | Zona Livre da baliza | b | Zona interior da baliza |

NP EN 13451-7 – BALIZAS DE PÓLO AQUÁTICO

BALIZAS TIPO B

Descrição: Baliza fixada aos bordos da piscina.

Dimensões: 3,00 x 0,90 m (l x h)

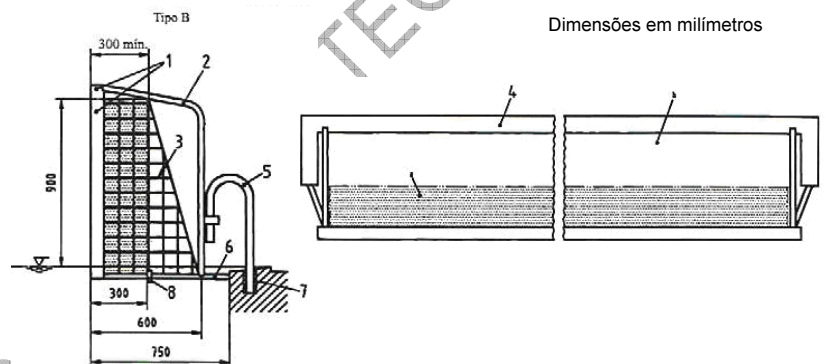


Figura 3 e 4: Exemplo Baliza de Pólo Aquático do tipo B

Legenda:

- | | | | |
|---|----------------------|---|---|
| 1 | Quadro da baliza | 5 | Suporte |
| 2 | Fixações da rede | 6 | Barra Inferior |
| 3 | Rede | 7 | Método de fixação (p.ex. tubo fixado ao solo) |
| 4 | Flutuador | 8 | Fixação da corda de delimitação da área de jogo |
| a | Zona Livre da baliza | b | Zona interior da baliza |